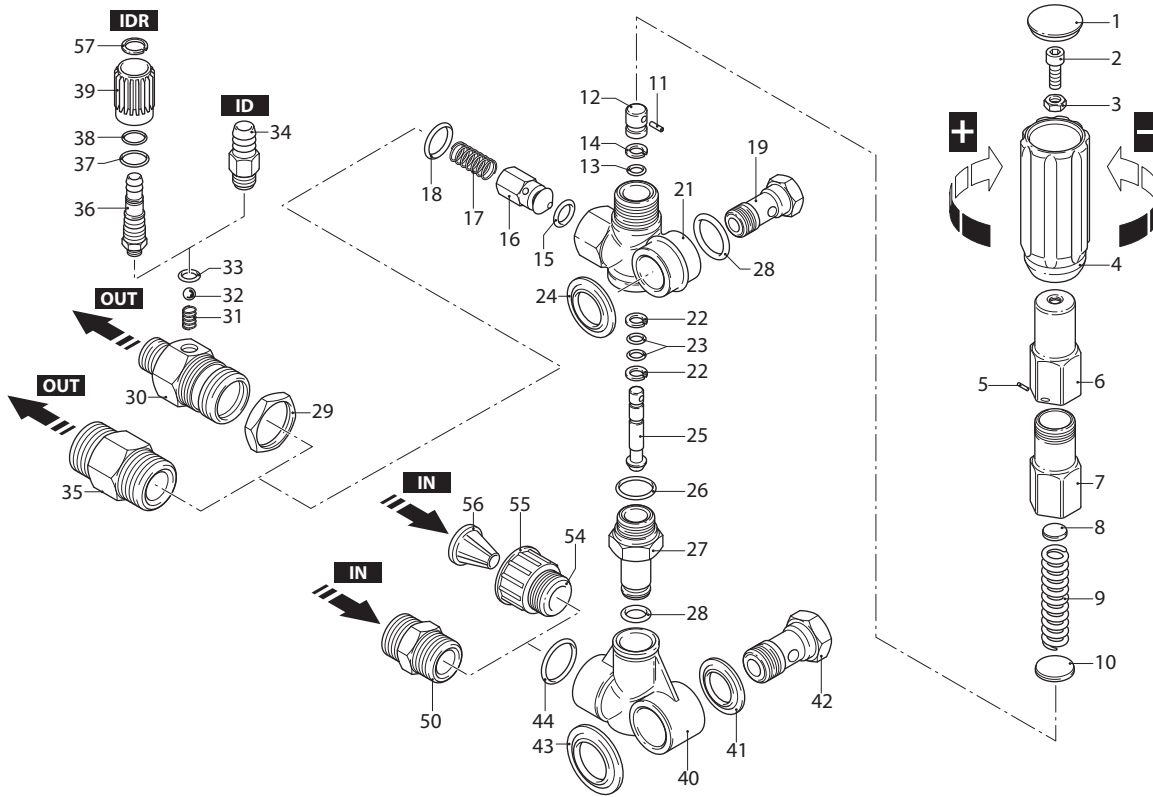


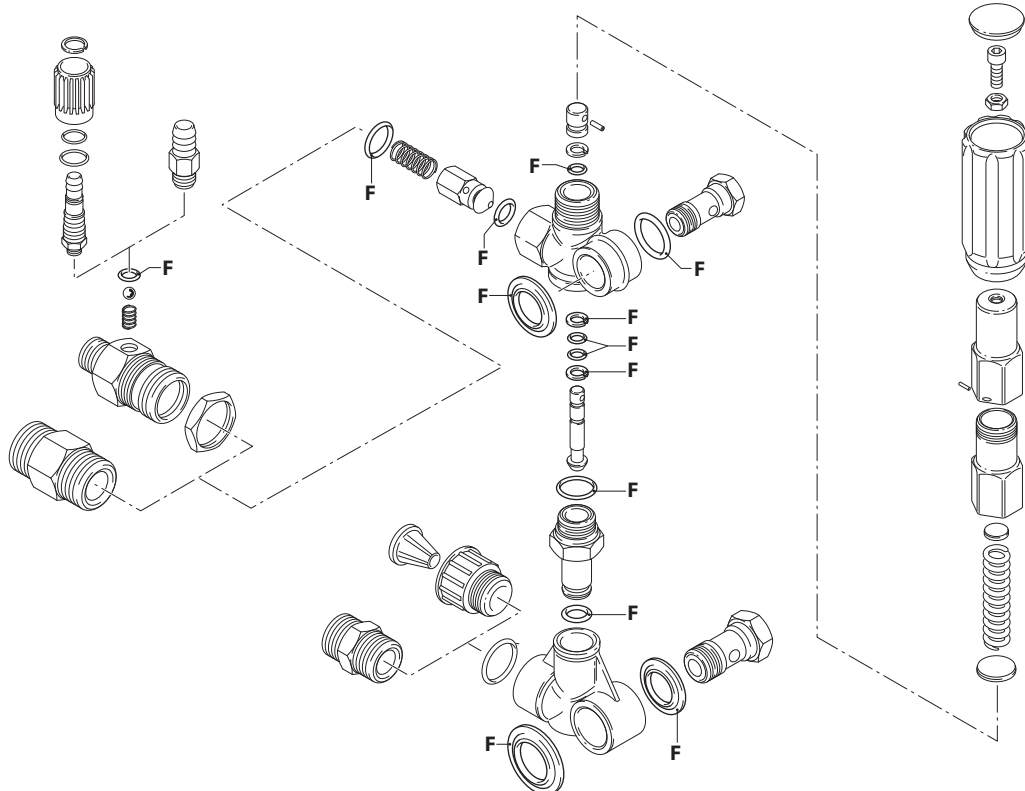
# GYMATIC 3/B

250 bar



UN002263-GQ

## KIT RICAMBI / PART KITS



UN002264-EN

UN002264-EN (1568070) (1568080-ID-IDR)

ARBC 840 • 850 • 935 • 955 • 965 • 975 • 1010 • 1015 • 1018 • 1350 • 1380  
ARBC 6770 • 6950 • 6970 • 7850 • 7870 • 7970

## GYMATIC 3/B

+ ID

+ IDR

GYMATIC 3/B (20080) GYMATIC 3/B (20081) GYMATIC 3/B (20083) GYMATIC 3/B (20399) GYMATIC 3/B (20401)  
GYMATIC 3/B (20082) GYMATIC 3/B (20400)

Pos.	Cod.	Denominazione	Description	Qt	Note	Pos.	Cod.	Denominazione	Description	Qt	Note
1	1560580	Tappo	Plug	1		40	1540020	Collettore	Suction fitting	1	
2	540290	Vite	TCEI M8x25 Screw	1		41	1540120	Rondella	Washer	1	
3	1660210	Dado	M8 Nut	1		42	1540090	Raccordo	1/2" G Fitting	1	C=40Nm
4	1560400	Manopola	Knob	1		43	1540200	Raccordo	1/2" NPT Fitting	1	
5	1080070	Spina	Pin	1		44	1560290	Rondella	Washer	1	
6	1560420	Vite	Screw	1		45	480440	Guarnizione OR	Ø 17,13x2,62 O-ring	1	
7	1560410	Guida	Guide	1	(a) C=35Nm	50	1540050	Raccordo	1/2" G Fitting	1	C=40Nm
8	1560440	Piattello	Wobble plate	1		54	1560310	Raccordo	Fitting	1	Optional
9	1560350	Molla	Spring	1		55	1560300	Girello	Ring nut	1	Optional
10	1080610	Piattello	Wobble plate	1		56	1266330	Filtro	Filter	1	Optional
11	1080660	Spina	Pin	1		57	1560660	Anello	Ring	1	▲
12	1080540	Pistone superiore	Piston	1	☒ (b)						
13	391000	Guarnizione OR	Ø 9,13x2,62 O-ring	1	☒						
14	1080640	Anello antiestrusione	Ring	1							
15	1560151	Guarnizione OR	Ø 5,94x3,53 O-ring	1	90 Sh						
16	1560890	Otturatore	Shutter	1							
17	1560140	Molla	Spring	1							
18	180101	Guarnizione OR	Ø 17,5x2 O-ring	1							
19	1540272	Vite	3/8" G Screw	1	C=30Nm ottone						
	1540190	Vite	3/8" NPT Screw	1							
21	1560010	Corpo valvola	Valve body	1							
22	1080550	Anello antiestrusione	Ring	2							
23	480480	Guarnizione OR	Ø 4,48x1,78 O-ring	2							
24	1560280	Rondella	Washer	1							
25	1560320	Pistone inferiore	Piston	1							
26	880270	Guarnizione OR	Ø 17,17x1,78 O-ring	1							
27	1560051	Raccordo	Fitting	1	C=35Nm						
28	390080	Guarnizione OR	Ø 11,91x2,62 O-ring	2							
29	1560510	Dado	Nut	1	☒▲						
30	1560500	Raccordo	Fitting	1	☒▲ (C=35Nm (f))						
	1560530	Raccordo	Fitting	1	☒▲ (C=35Nm (g))						
	1560540	Raccordo	Fitting	1	☒▲ (C=35Nm (h))						
31	1560520	Molla	Spring	1	☒▲						
32	1250280	Sfera	Ball	1	☒▲						
33	480480	Guarnizione OR	Ø 4,48x1,78 O-ring	1	☒▲						
34	1560490	Portagomma	Hose tail	1	☒ C=4Nm						
35	1560110	Raccordo	1/2" G - 3/8" G Fitting	1	● Ottone C=35Nm						
	1560111	Raccordo	1/2" G - 3/8" G Fitting	1	● Inox						
36	1560650	Portagomma	Hose tail	1	▲☒						
37	800560	Guarnizione OR	Ø 8,73x1,78 O-ring	1	▲						
38	480560	Guarnizione OR	Ø 6,75x1,78 O-ring	1	▲						
39	1560670	Manopola	Knob	1	▲						

## KIT RICAMBI - PART KITS

F=KIT 2611 OR O-rings							
Pos.	Q.ty	Pos.	Q.ty	Pos.	Q.ty	Pos.	Q.ty
13	1	28	2				
15	1	33	1				
18	1	41	1				
22	2	43	1				
23	2						
24	1						
26	1						

## SIMBOLOGIA - SYMBOLS

For XM, RK series GYMATIC 3/B	For XM, RK series GYMATIC 3/B + ID	For XM, RK series GYMATIC 3/B + IDR
● Per / For cod. 20080 MAX 250 bar 35 l/min INLET: 1/2" G (F) OUTLET: 3/8" G (M)	☒ Per / For cod. 20081 MAX 250 bar 11 l/min (ø1,8)  cod. 20082 MAX 250 bar 13-18 l/min (ø2,1)  cod. 20083 MAX 250 bar 21 l/min (ø2,3)	▲ Per / For cod. 20399 MAX 250 bar 11 l/min (ø1,8)  cod. 20400 MAX 250 bar 13-18 l/min (ø2,1)  cod. 20401 MAX 250 bar 21 l/min (ø2,3)

Pos.	Q.ty	Pos.	Q.ty	Pos.	Q.ty	Pos.	Q.ty

- C Tolleranza coppia di serraggio +0--10% / Tightening torque tolerance +0--10%
- ☒ Avvitare con Loxeal 55-14 / Screw with Loxeal 55-14
- ☒ Lubrificare con grasso Molykote PG54 / Lubricate with grease Molykote PG54
- (a) Fra posizione 6 e 7 spalmare grasso lubrificante nella filettatura / In the thread, strew lubricating grease between position 6 and position 7
- (b) Ingrassare l'esterno prima del montaggio nel corpo valvola / Grease the external before the assembly on the body valve
- (f) Ø 1,8 - Marcato 1 - 11l
- (g) Ø 2,1 - Marcato 2 - 13l-18l
- (h) Ø 2,3 - Marcato 3 - 21l
- Tarare valvola con attrezzo cod. 1560590 / Calibrate valve with tool code 1560590